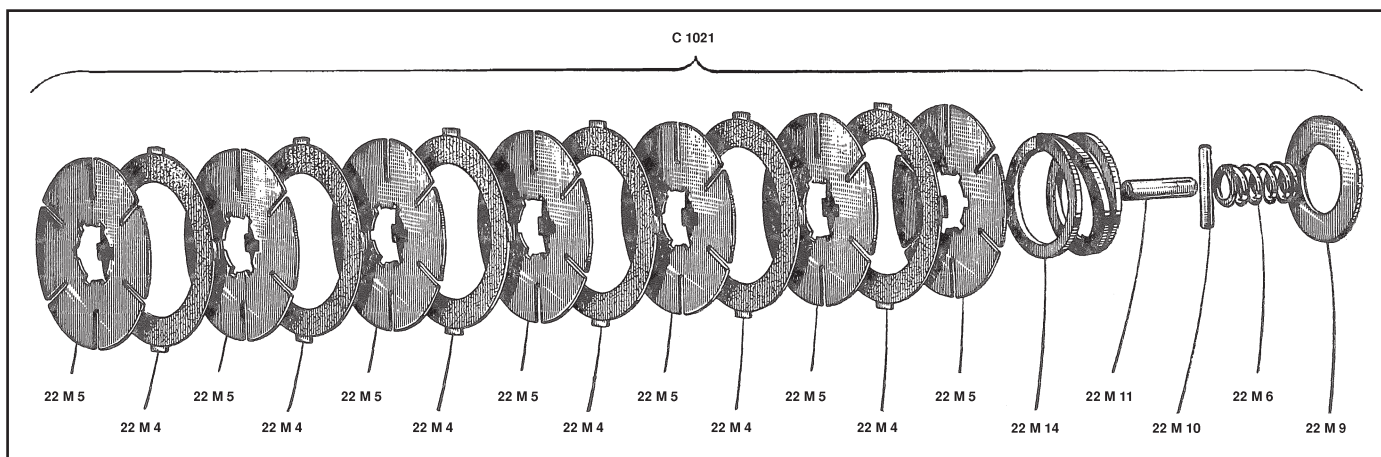


# AEROCAPRONI - AEROMERE - CAPRONI VIZZOLA FRIZIONI

75 cc. - 4T - CAPRIOLO - 1ª serie 1952 (Frizione modificata)



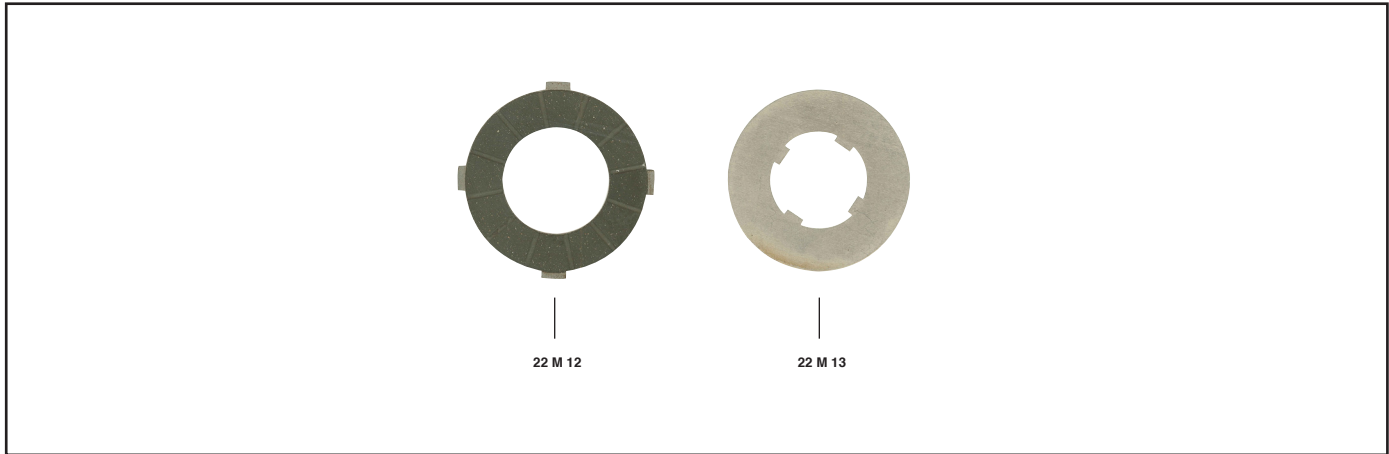
MATRICOLA	DESCRIZIONE
22 M 4	Disco guarnito
22 M 5	Disco acciaio Ø 92

MATRICOLA	DESCRIZIONE
S 2423	Serie composta da: 6 articolo 22 M 4 7 articolo 22 M 5
S 2423/B	Serie composta da: 6 articolo 22 M 4

# FRIZIONI AEROCAPRONI - AEROMERE - CAPRONI VIZZOLA

2

75 cc. - 4T - CAPRIOLO - 2<sup>a</sup> serie 1953



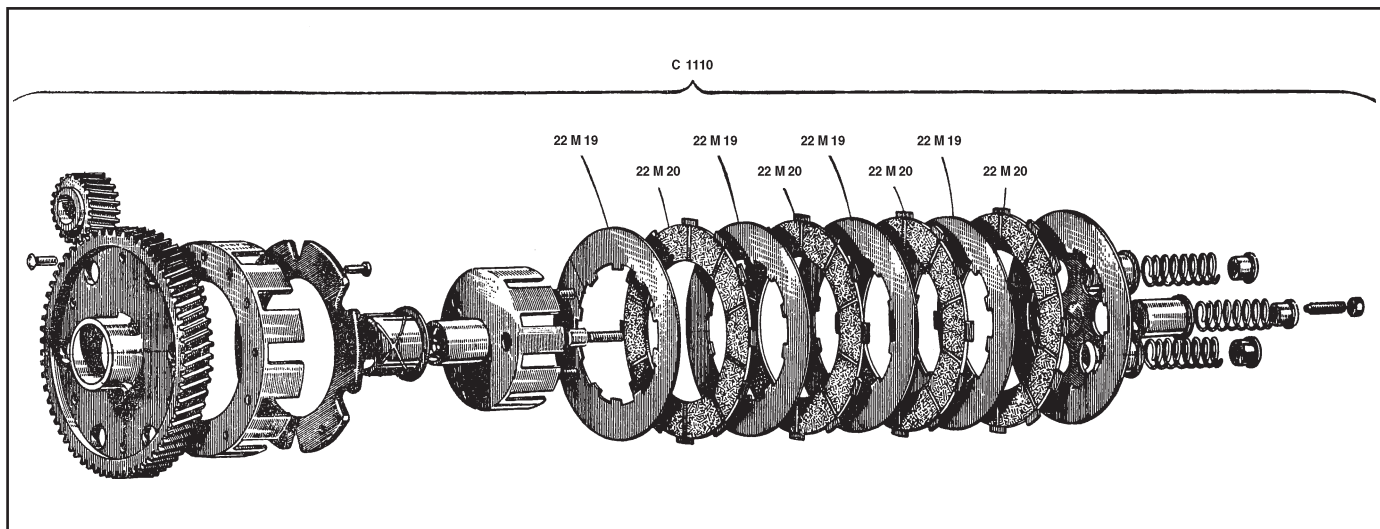
MATRICOLA	DESCRIZIONE
22 M 12	Disco guarnito Ø 74
22 M 13	Disco acciaio

MATRICOLA	DESCRIZIONE
S 2162	Serie composta da: 8 articolo 22 M 12 7 articolo 22 M 13
S 2162/B	Serie composta da: 8 articolo 22 M 12

# AEROCAPRONI - AEROMERE - CAPRONI VIZZOLA FRIZIONI

75 cc. - 4T - Monocilindrico T 1958

75 cc. - 4T - Monocilindrico TV 1958



MATRICOLA	DESCRIZIONE
22 M 20	Disco guarnito
22 M 19	Disco acciaio

MATRICOLA	DESCRIZIONE
S 1173	Serie composta da: 4 articolo 22 M 20 4 articolo 22 M 19
S 1173/C	Serie composta da: 4 articolo 22 M 20

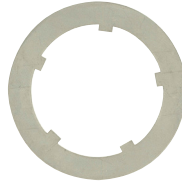
# FRIZIONI AEROCAPRONI - AEROMERE - CAPRONI VIZZOLA

4

125 cc. - 4T - Motore NSU 1957



68 M 9



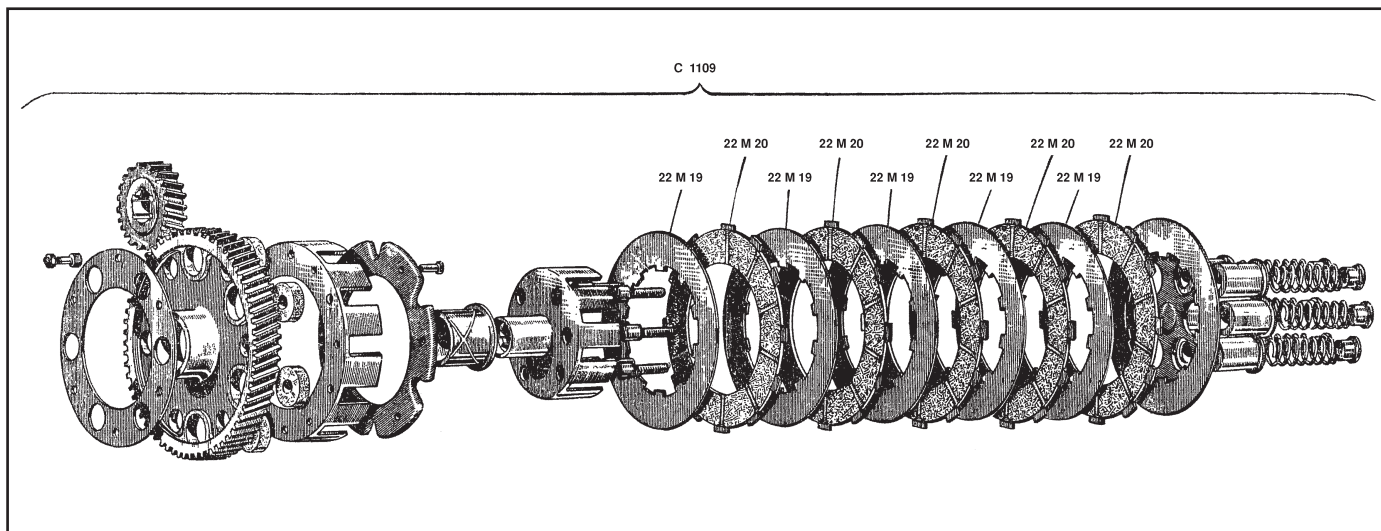
68 M 9

MATRICOLA	DESCRIZIONE
68 M 9 68 M 10	Disco guarnito Disco acciaio

MATRICOLA	DESCRIZIONE
S 1779	Serie composta da: 5 articolo 68 M 9 4 articolo 68 M 10
S 1779/B	Serie composta da: 5 articolo 68 M 9

# AEROCAPRONI - AEROMERE - CAPRONI VIZZOLA FRIZIONI

125 cc. - 4T - Monocilindrico CAPRIOLO DE LUXE 1957 → 1959



MATRICOLA	DESCRIZIONE
22 M 20 22 M 19	Disco guarnito Disco acciaio

MATRICOLA	DESCRIZIONE
S 1172	Serie composta da: 5 articolo 22 M 20 5 articolo 22 M 19
S 1172/C	Serie composta da: 5 articolo 22 M 20

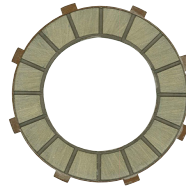


# FRIZIONI AEROCAPRONI - AEROMERE - CAPRONI VIZZOLA

6

150 cc. - 4T - CENTO 50 1954 → 1963

150 cc. - 4T - Bicilindrico CAPRIOLO 1954 → 1963



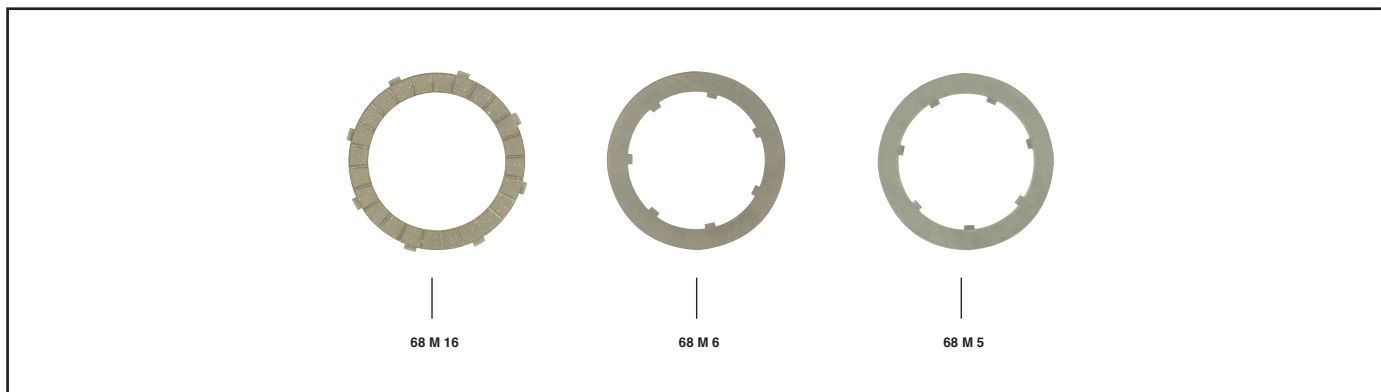
22 M 28

MATRICOLA	DESCRIZIONE
22 M 28	Disco guarnito

MATRICOLA	DESCRIZIONE
S 2372/B	Serie composta da: 6 articolo 22 M 28

# AEROCAPRONI - AEROMERE - CAPRONI VIZZOLA FRIZIONI

200 cc. - 4T - LUX Motore NSU 1954 → 1956



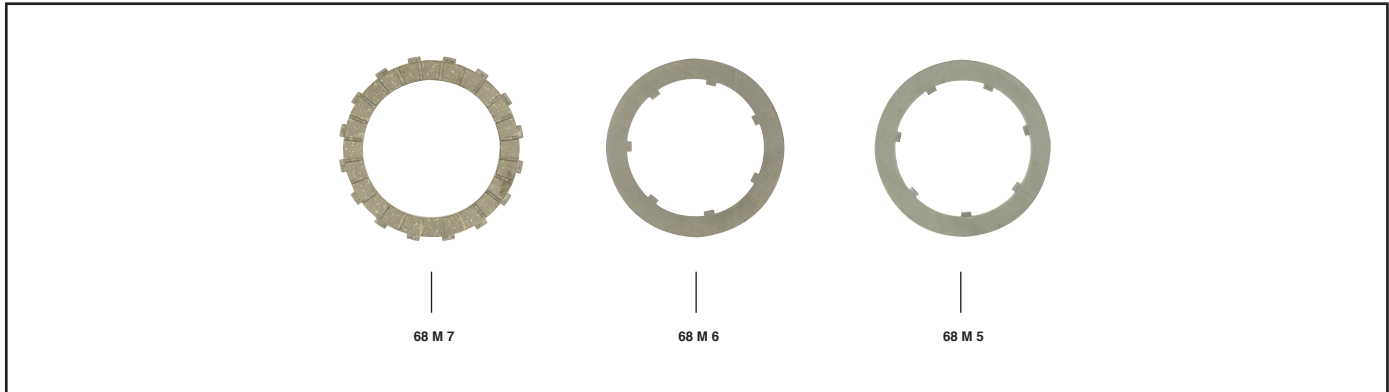
MATRICOLA	DESCRIZIONE
68 M 16	Disco guarnito
68 M 6	Disco acciaio
68 M 5	Disco acciaio (denti piegati)

MATRICOLA	DESCRIZIONE
S 2373	Serie composta da: 5 articolo 68 M 16 4 articolo 68 M 6 1 articolo 68 M 5
S 2373/B	Serie composta da: 5 articolo 68 M 16

# FRIZIONI AEROCAPRONI - AEROMERE - CAPRONI VIZZOLA

8

250 cc. - 4T - MAX Motore NSU 1954 → 1956



MATRICOLA	DESCRIZIONE
68 M 7	Disco guarnito (anima acciaio)
68 M 6	Disco acciaio
68 M 5	Disco acciaio (denti piegati)
S 1781	Serie composta da: 4 articolo 68 M 7 3 articolo 68 M 6 1 articolo 68 M 5
S 1781/B	Serie composta da: 4 articolo 68 M 7

MATRICOLA	DESCRIZIONE
68 M 18	<b>VARIANTE</b> Disco guarnito (anima alluminio)
S 1781/C	Serie composta da: 4 articolo 68 M 18 3 articolo 68 M 6 1 articolo 68 M 5
S 1781/D	Serie composta da: 4 articolo 68 M 18