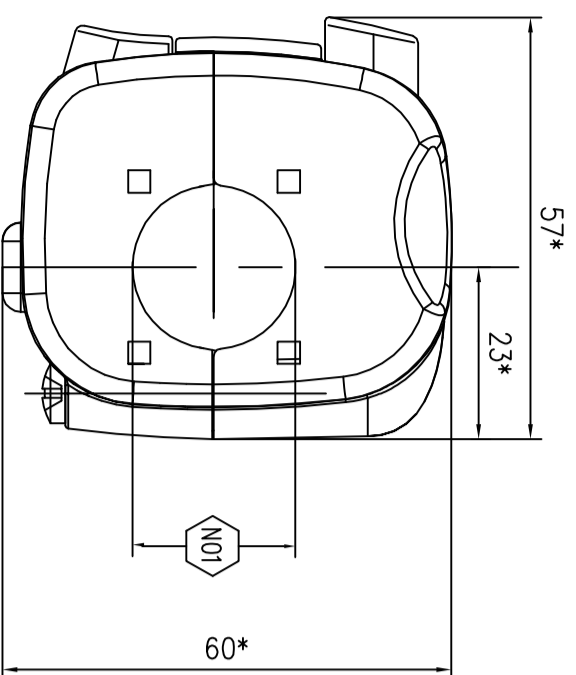
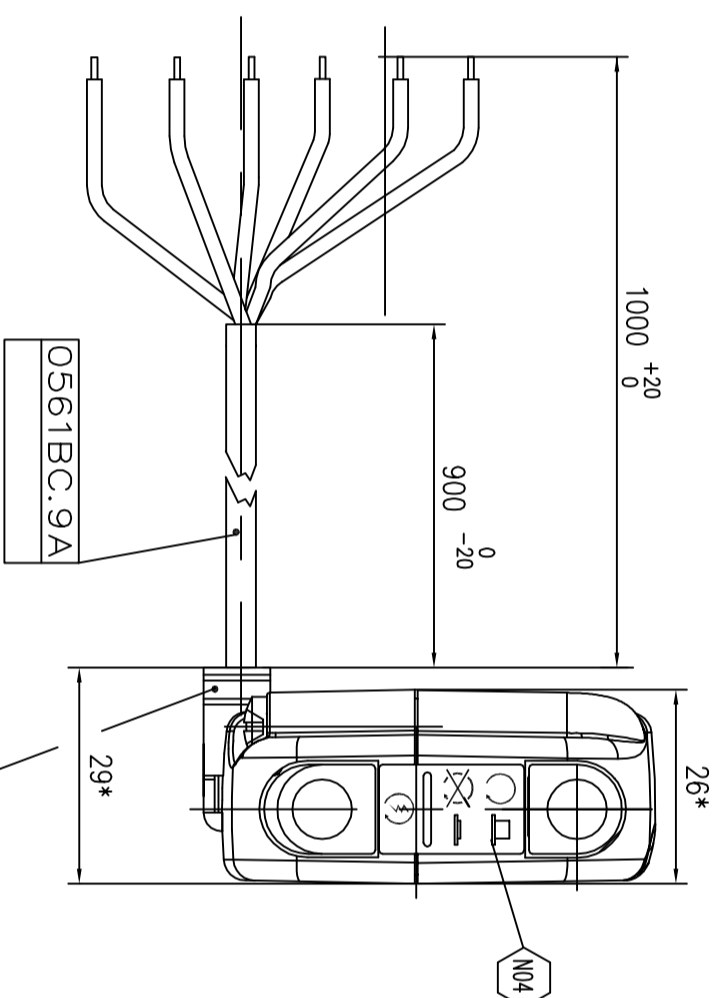


0351AB.9A.04	DISPOSITIVO CON CONFEZIONE IN SACCHETTO PER RICAMBIO spare switch packaged into plastic bag
0351AB.9A.03	DISPOSITIVO CON CONFEZIONE INDUSTRIALE IN CONTENITORI A RENDERE manufacturing packaging switch into plastic case to be returned
0351AB.9A.01	DISPOSITIVO CON CONFEZIONE INDUSTRIALE IN SACCHETTO manufacturing packaging switch into plastic bag
CODICE part number	DENOMINAZIONE description

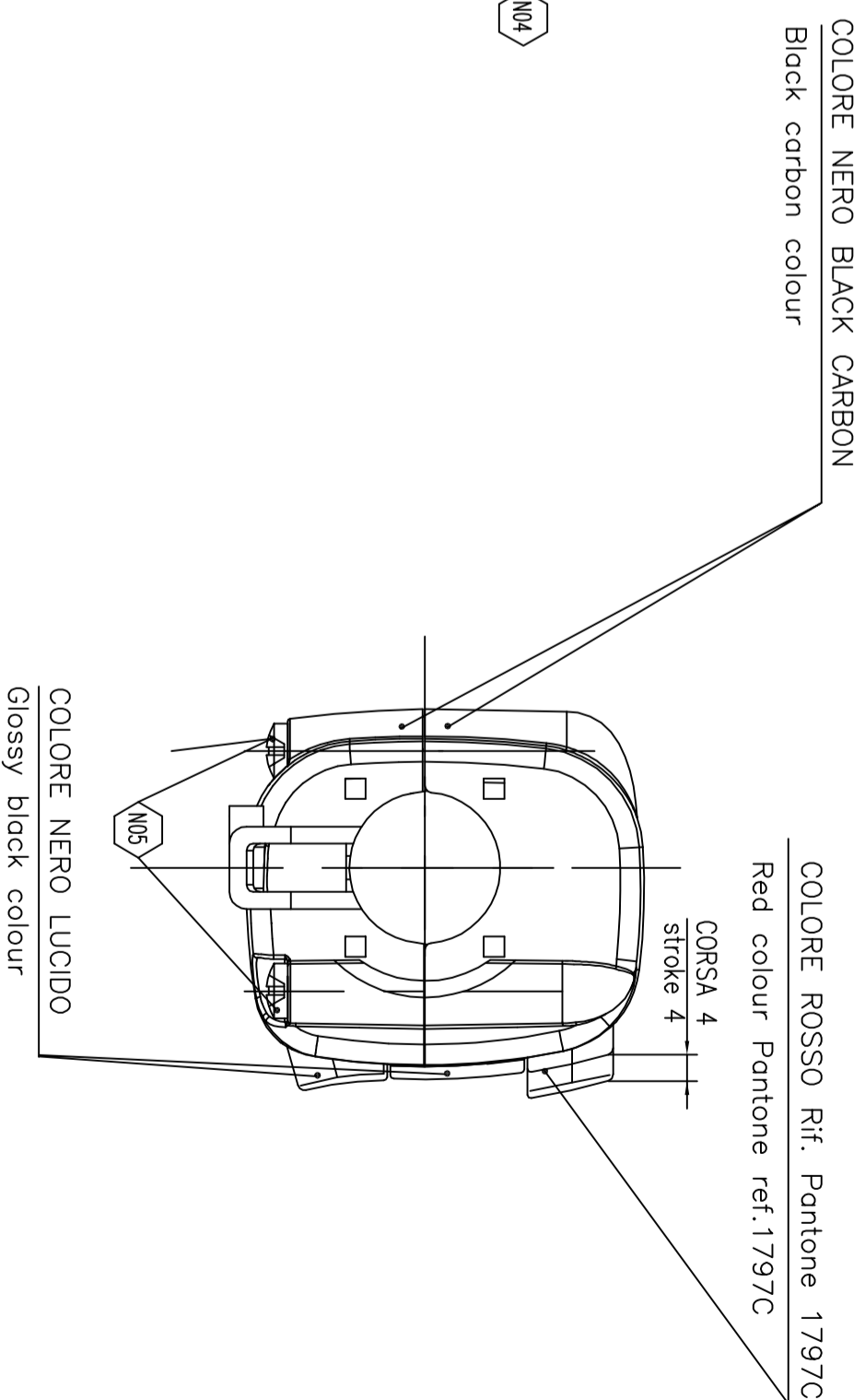


ATTENZIONE: ORIENTARE IL DISPOSITIVO SUL MANUBRIO IN MODO CHE IL FORO DI DRENAGGIO SIA POSIZIONATO VERSO IL BASSO.

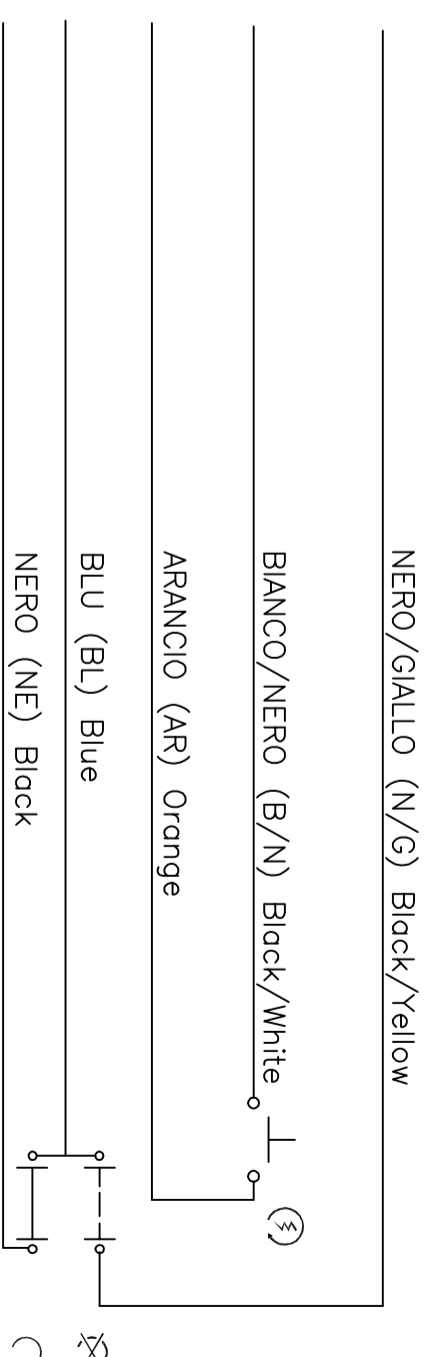
Attention: place the switch on the handlebar so that the drainage hole is turned downwards



MORSETTO FASCETTA SUL LATO POSTERIORE the hose clamp is turned to the inner part of the switch



SCHEMA ELETTRICO electrical scheme



START SWITCH	⊗	ENGINE STOP SWITCH	⊗
B/N/AR	TERS. NOM. Max. voltage	N/G/BL/NE	TERS. MAX. Max. voltage
OFF	12V	⊗	300V
ON	12V	⊗	300V
CURRENT LOAD	3 A	CURRENT LOAD	3 A -12V
FUNCTIONING FORCE	5 N ± 3 N	FUNCTIONING FORCE	8 N ± 3 N

NOTE

- N01 DISPOSITIVO ADATTO PER MANUBRI $\varnothing 22-0,05mm$ Switch suitable for handlebars $\varnothing 22-0,05 mm$
- N02 CAVI IN RAME SEZ. 0.75 mm² Copper cable section 0.75 mm²
- N03 RIVESTIMENTO CAVETTI IN VPLA COLORATA DIAMETRO ESTERNO ISOLANTE ~ 2 mm coloring cable in coloured polyvinyl chloride outside diameter: ~2mm
- N04 SIMBOLI TAMPOGRAFATI COLORE BIANCO White printed symbols
- N05 COPPIA DI SERRAGGIO VITE : 2 ÷ 2.5 Nm Tightening Torque: 2 ÷ 2.5 Nm
- N06 * = LE PRESENTI QUOTE SONO INDICATIVE AI FINI DELL' INGOMBRO. * = Above overall dimensions are approximated

MODIFICA		DESCRIZIONE		DATA	
Exp. rev		Descrizione revisione disegno		Data	Dis. Appr.
Il presente disegno, e' proprietà della DOMINO S.P.A. SIRTORI (G) e senza permesso scritto della stessa, non potrà comunque essere utilizzato per la costruzione dell'oggetto rappresentato, né venire comunicato a terzi o riprodotta. La Società proprietaria tutela i propri diritti a termine di Legge.					
DESCRIZIONE	APPROVATO	SCALE			
IME SRN 30/10/09	IME DLR 04/02/10	1:1			
DENOMINAZIONE		CLASSE FUNZIONALE			
DISPOSITIVO ELETTRICO SX		DESIGNO N°			
Left handle switch		1			
		DESIGNO N°			
		0351AB.9A.00-00			

