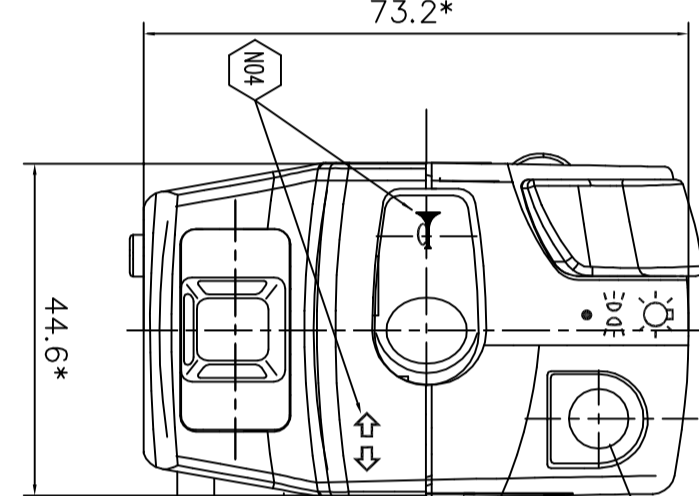
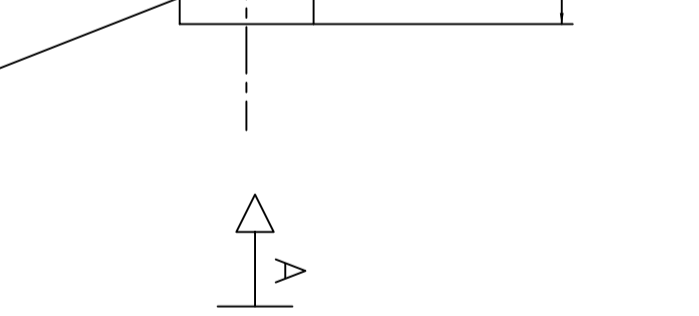


0002BG.40
Colore NERO
Black colour
CORSA 4
Stroke 4
Colore NERO carbone
Carbon black colour
Colore NERO
Black colour



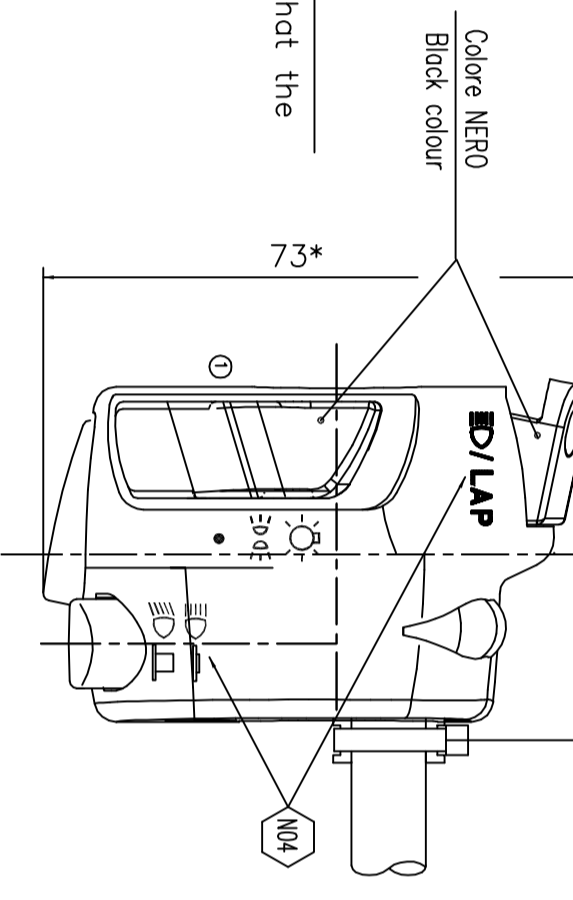
Colore ROSSO rif. Pantone 1797 C
Red colour Pantone reference 1797C
550 +10
510 +10
0116BC.9A
CONNETTORE 9 VIE P/M MOLEX COD. 03-09-2011 NERO
CON 9 INSERTI MASCHI COD. 02-09-2101
Black Molex 9 positions connector ref. 03-09-2011
with 9 male couplings code 02-09-2101



SHEMA ELETTTRICO
Electrical scheme

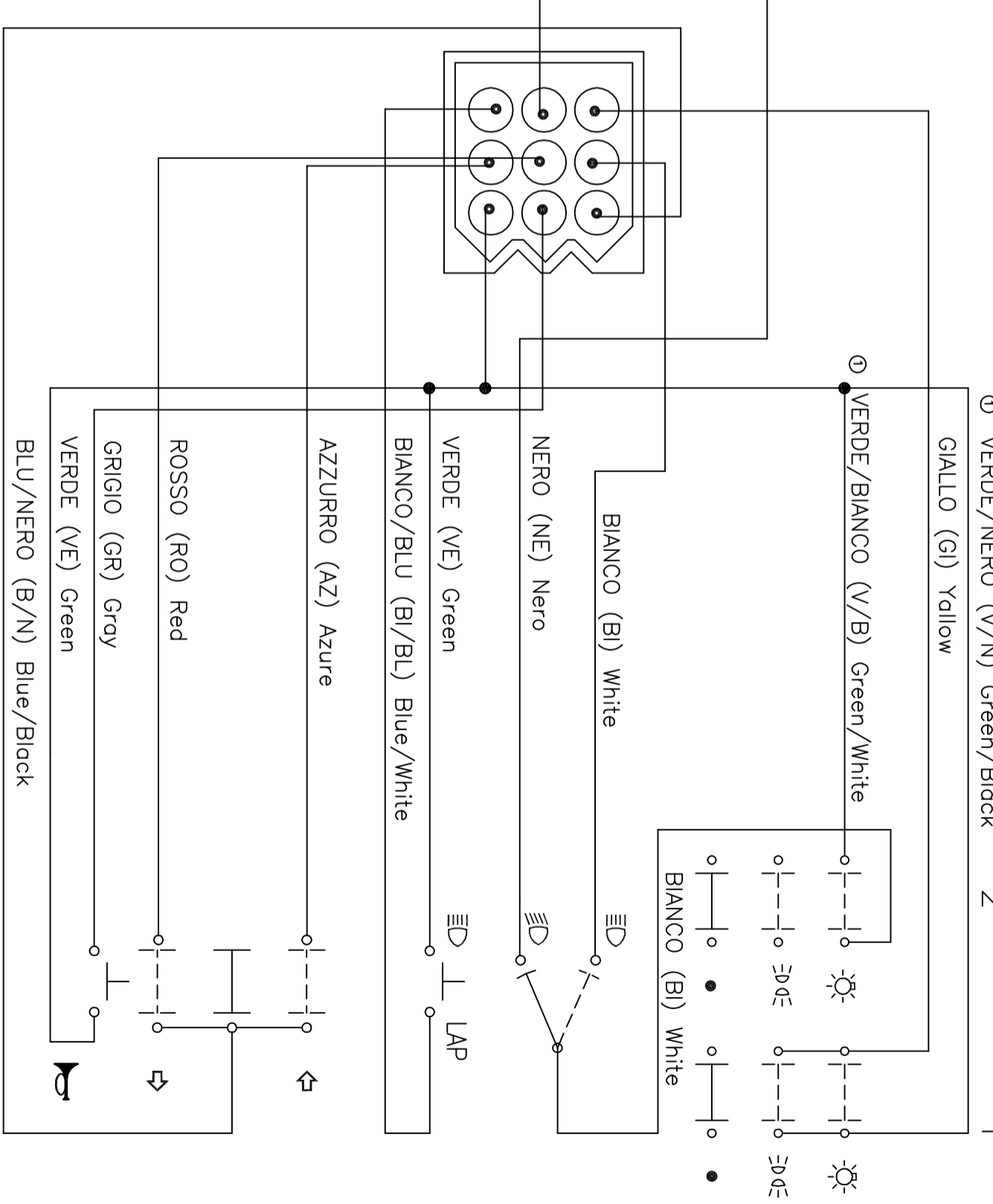
0060AA.9A.04	DISPOSITIVO CON CONFEZIONE IN SACCHETTO PER RICAMBIO spare switch packaged into plastic bag
0060AA.9A.03	DISPOSITIVO CON CONFEZIONE INDUSTRIALE IN CONTENITORI A RENDERE manufacturing packaging switch into plastic case to be returned
0060AA.9A.01	DISPOSITIVO CON CONFEZIONE INDUSTRIALE IN SACCHETTO manufacturing packaging switch into plastic bag
CODICE part number	DENOMINAZIONE description

MORSETTO FASCETTA SUL LATO POSTERIORE
The hose clamp is turned to the inner part of the switch



VISTA DA "A"
scala 2:1

• \rightarrow LIGHTING SWITCH	FLASHER SWITCH	HORN SWITCH
1 V/B Bl V/N Gr	AZ B/N RO	GR VE
2 V/B Bl V/N Gr	PREMUTO (OFF) 52 W	VE B/Bl CARICO NOMINALE Rated load 80 W
• \rightarrow \rightarrow \rightarrow	PREMUTO (ON) 60 W	PREMUTO (ON) 80 W
\rightarrow \rightarrow \rightarrow	FORZA D'AZIONAMENTO-Functioning force 52 W	FORZA D'AZIONAMENTO-Functioning force 60 W
• \rightarrow \rightarrow \rightarrow	FORZA D'AZIONAMENTO-Functioning force 12 ± 3 N	ED/LAP PASSING-LAP SWITCH
CARICO NOMINALE-Rated load • = 0 W • \rightarrow = 30 W • \rightarrow = 30+80 W	FORZA D'AZIONAMENTO-Functioning force 7 ± 3 N	FORZA D'AZIONAMENTO-Functioning force 8 ± 3 N
FORZA D'AZIONAMENTO-Functioning force 3.5 ± 1 N		FORZA D'AZIONAMENTO-Functioning force 5 ± 3 N



NOTE

- N01 DISPOSITIVO ADATTO PER MANUBRI ϕ 22 +0.2 mm Switch suitable for handlebars ϕ 22 +0.2 mm
- N02 CAVI IN RAME SEZ. 0.75-1 mm² Copper cable section 0.75-1 mm²
- N03 RIVESTIMENTO CAVETTI IN VPLA COLORATA DIAMETRO ESTERNO ISOLANTE ~1.7-2.2 mm Colored cable in coloured polyvinyl chloride outside diameter: ~1.7 - 2.2mm
- N04 SIMBOLI TAMPOGRAFATI COLORE BIANCO Symbols in white colour
- N05 * = LE PRESENTI QUOTE SONO INDICATIVE * = ALL FINI DELL' INGOMBRO. * = Approximate overall dimensions
- N06 TENSIONE NOMINALE DI ALIMENTAZIONE: 12V DC Input rated voltage: 12V DC
- N07 COPPIA DI SERRAGGIO: 2-2.5Nm Torque setting:
- N08 TUTTI GLI INTERRUTTORI SONO INGRASSATI All switches are greased
- N09 MARCATURA DI TRACCABILITÀ' COME DA NORMA DOMINO 762 Traceability marking according to DOMINO standard 762

MODIFICA	DESCRIZIONE	DATA	DIS.	APPR.
A	MOD. CODICE FRUTTO TURN DA 0027AF.00-03 A 0083AF.00-01	04/06/10	SPINDLR	
B	AGGIUNTA MARCATURA TRACCABILITÀ' CORRETTO ESPONENTE MODIFICA	25/05/12	PNT/DLR	

DESCRIZIONE	DISPOSITIVO ELETTRICO SX
DENOMINAZIONE	Left handle switch

APPROVATO	SCALE
MNC DMS17-05-00	1:1
RSS DMS09-06-00	

CLASSE FUNZIONALE	1
DESIGNO N°	0060AA.9A.00-04

domino S.p.A.

Disegno approvato per

02/04/12 PNT FRG
11/11/02 FBR RSS

DESCRIZIONE modifica

01 MOD. COD. FRUTTO DA 0032AH.00 A 0038AH.00, AGGIUNTO TAPPO COD. 0002DB.40
TASTO LUCI
05/11/01 GRM RSS
05/09/00 MNC RSS

04 COD. 0090AF.00-00
MOD. FRUTTO TURN DA COD. 0083AF.00-02 A MCROTURN
SIST. COD. CONNETTORE