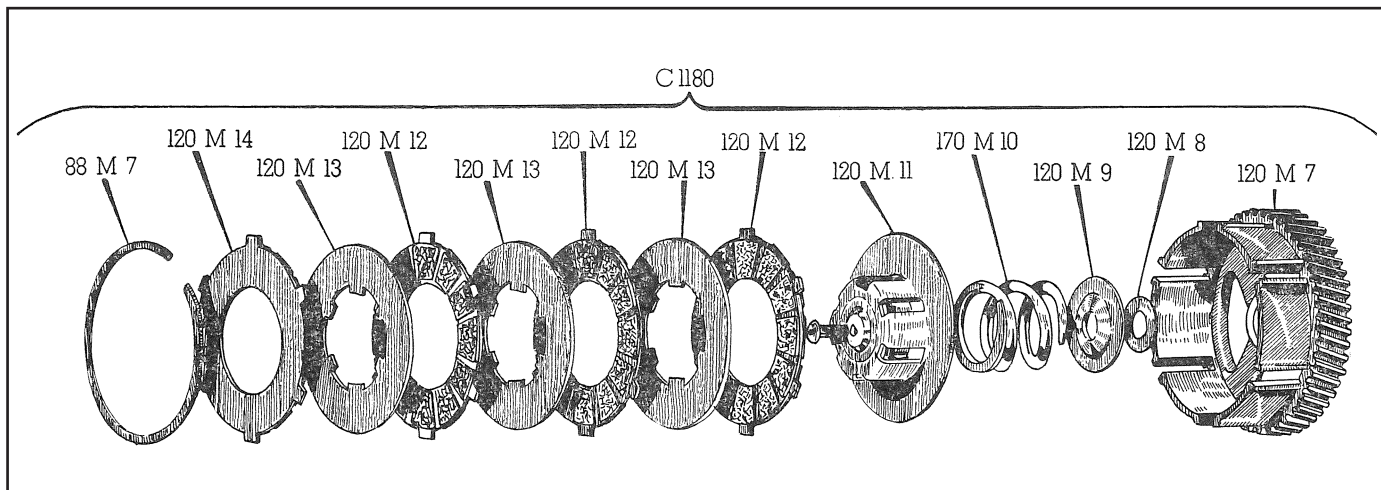


48 cc. - 2T - PRESA DIRETTA - 1960

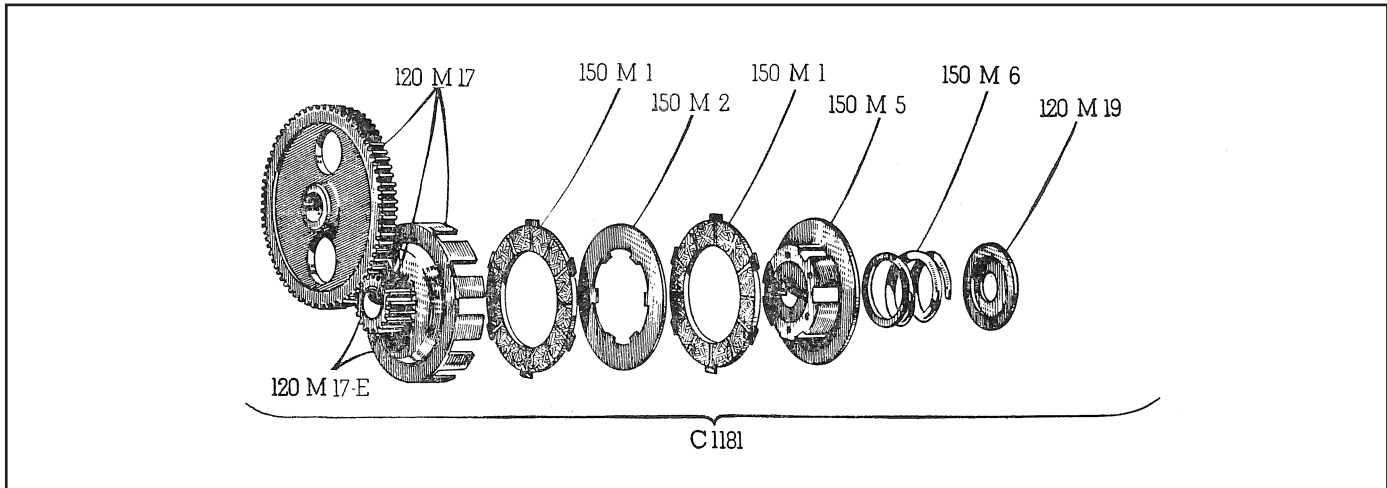


MATRICOLA	DESCRIZIONE
170 M 10	Molla
120 M 12	Disco guarnito
120 M 14	Disco guarnito da 1 parte
120 M 13	Disco acciaio
88 M 7	Anello elastico

MATRICOLA	DESCRIZIONE
S 1032	Serie composta da: 3 articolo 120 M 12 1 articolo 120 M 14 3 articolo 120 M 13
S 1032/B	Serie composta da: 3 articolo 120 M 12 1 articolo 120 M 14

48 cc. - 2T - Gran Turismo Lusso - 3 vel.

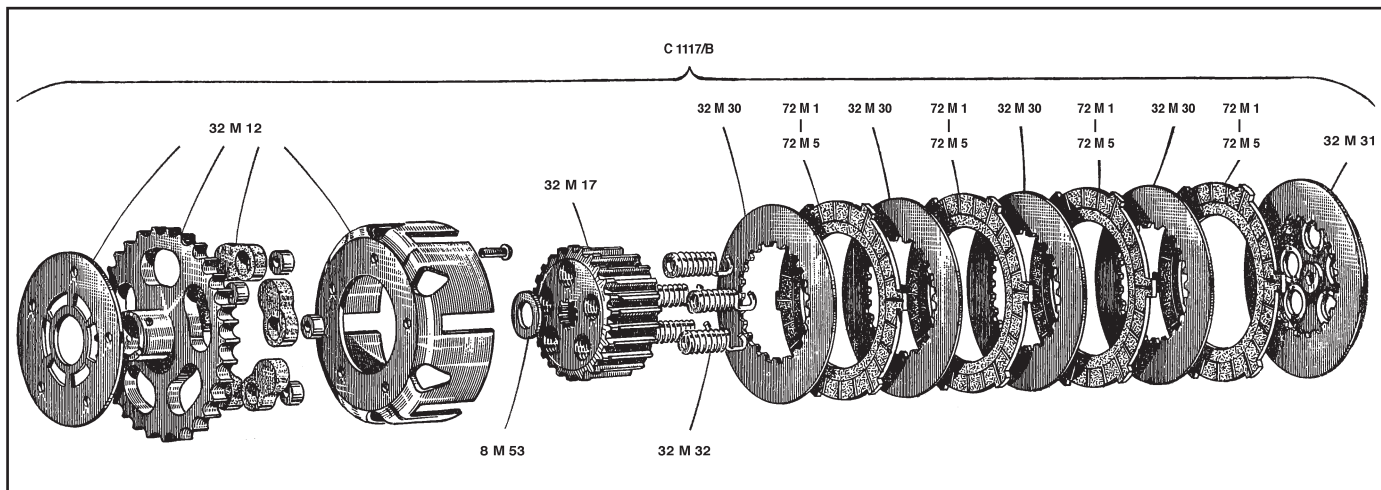
48 cc. - 2T - Super Sport - 3 vel.



MATRICOLA	DESCRIZIONE
150 M 1	Disco guarnito
150 M 2	Disco acciaio
150 M 6	Molla
120 M 19	Piattello reazione molla

MATRICOLA	DESCRIZIONE
S 1103	Serie composta da: 2 articolo 150 M 1 1 articolo 150 M 2
S 1103/B	Serie composta da: 2 articolo 150 M 1

125 cc. - 2T - 125T - 3 vel. - 1951



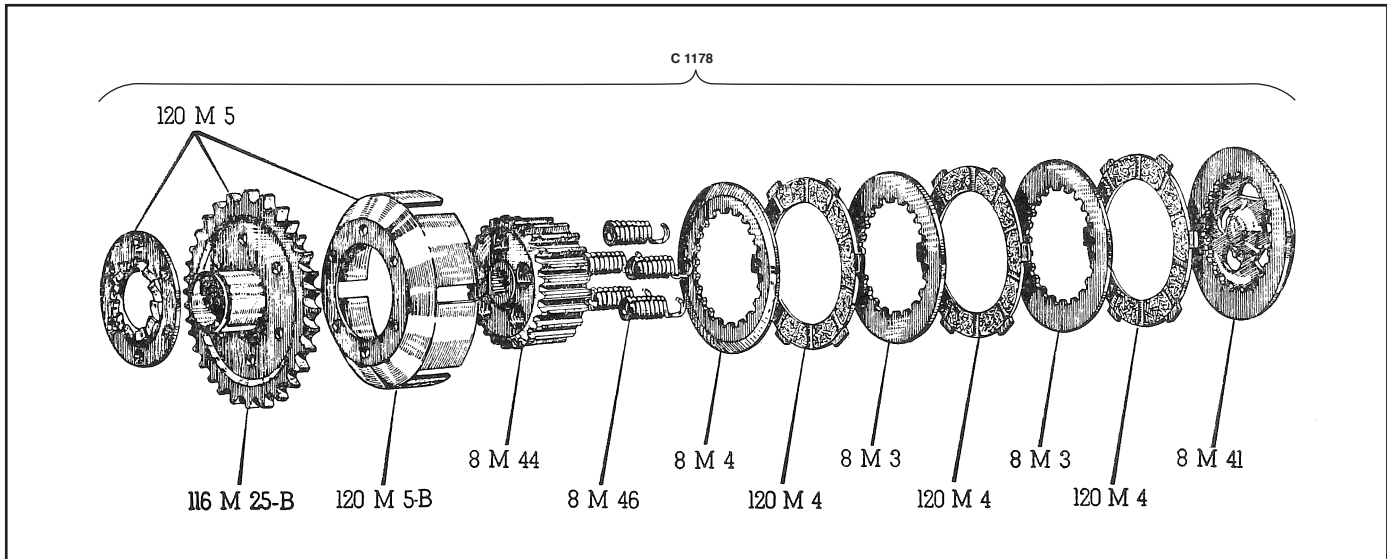
MATRICOLA	DESCRIZIONE
32 M 30 72 M 1	Disco acciaio Disco in Surfex
S 1188/B	Serie composta da: 4 articolo 72 M 1 4 articolo 32 M 30
S 1188/D	Serie composta da: 4 articolo 72 M 1

MATRICOLA	DESCRIZIONE
	VARIANTE Disco guarnito (anima acciaio)
72 M 5	
S 1188	Serie composta da: 4 articolo 72 M 5 4 articolo 32 M 30
S 1188/C	Serie composta da: 4 articolo 72 M 5

125 cc. - 2T - N - NA - NT - N55 - 3 vel. - 1950 → 1958

125 cc. - 2T - Ns - GT - 3 vel. - 1953 → 1958

125 cc. - 2T - NS - G - GL - GS - GSa - GSr - 4 vel.

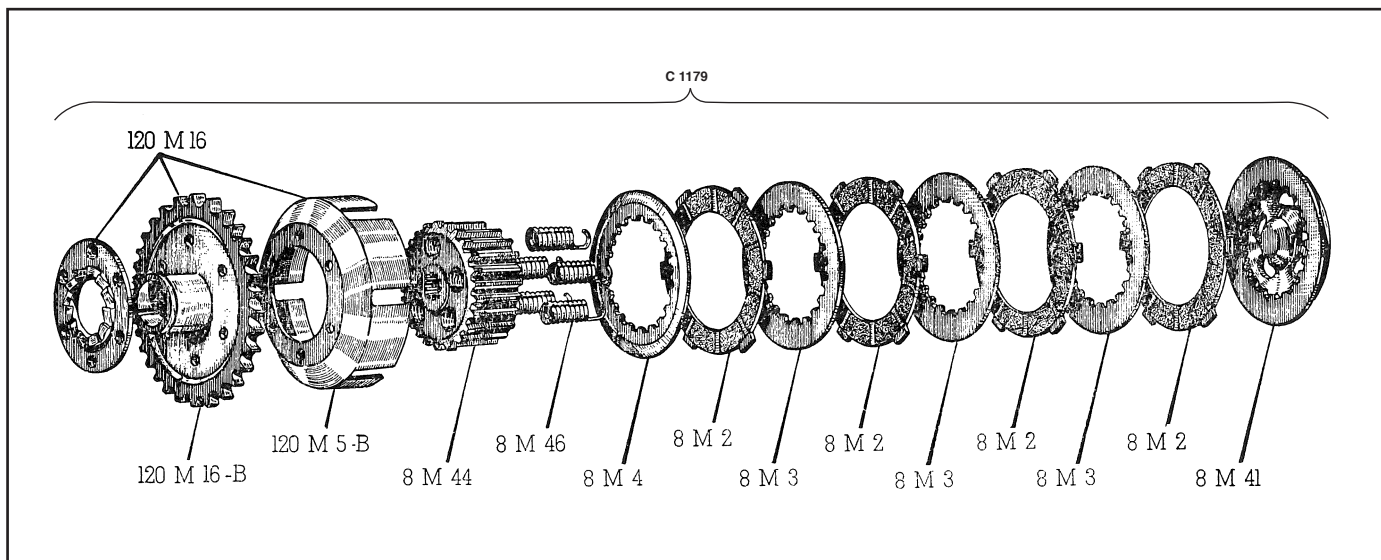


MATRICOLA	DESCRIZIONE
8 M 46	Molla
8 M 4	Disco frontale (2 mm)
120 M 4	Disco guarnito
8 M 3	Disco acciaio (1,5 mm)
8 M 41	Spingidischi

MATRICOLA	DESCRIZIONE
S 1030	Serie composta da: 1 articolo 8 M 4 3 articolo 120 M 4 2 articolo 8 M 3
S 1030/B	Serie composta da: 3 articolo 120 M 4
SM 144/5	Serie composta da: 5 articolo 8 M 46

125 cc. - 2T - SEI GIORNI - 4 vel. - 1960

125 cc. - 2T - 6G Lusso - 1960



MATRICOLA	DESCRIZIONE
8 M 4	Disco frontale (2 mm)
8 M 2	Disco guarnito
8 M 3	Disco acciaio (1,5 mm)
8 M 41	Spingidischi
8 M 46	Molla

MATRICOLA	DESCRIZIONE
S 1031	Serie composta da: 4 articolo 8 M 2 3 articolo 8 M 3 1 articolo 8 M 4
S 1031/B	Serie composta da: 4 articolo 8 M 2
SM 144/5	Serie composta da: 5 articolo 8 M 46

175 cc. - 2T - M5L - 5 vel. - 1954 → 1957

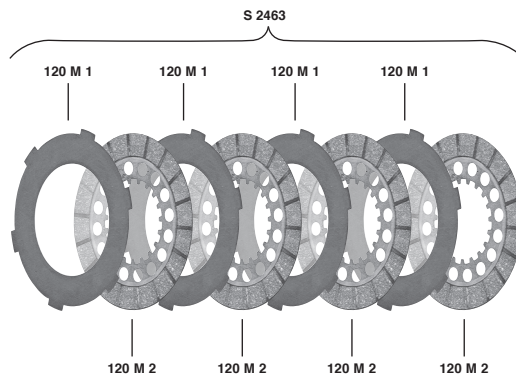
175 cc. - 2T - S - 5 vel. - 1954 → 1957

175 cc. - 2T - S30 - 1954 → 1957

175 cc. - 2T - L - 4 vel. - 1954 → 1957

175 cc. - 2T - MIVALINO NORMALE - 1953 → 1955 (Licenza Messerschmitt)

175 cc. - 2T - MIVALINO EXTRA - 1953 → 1955 (Licenza Messerschmitt)

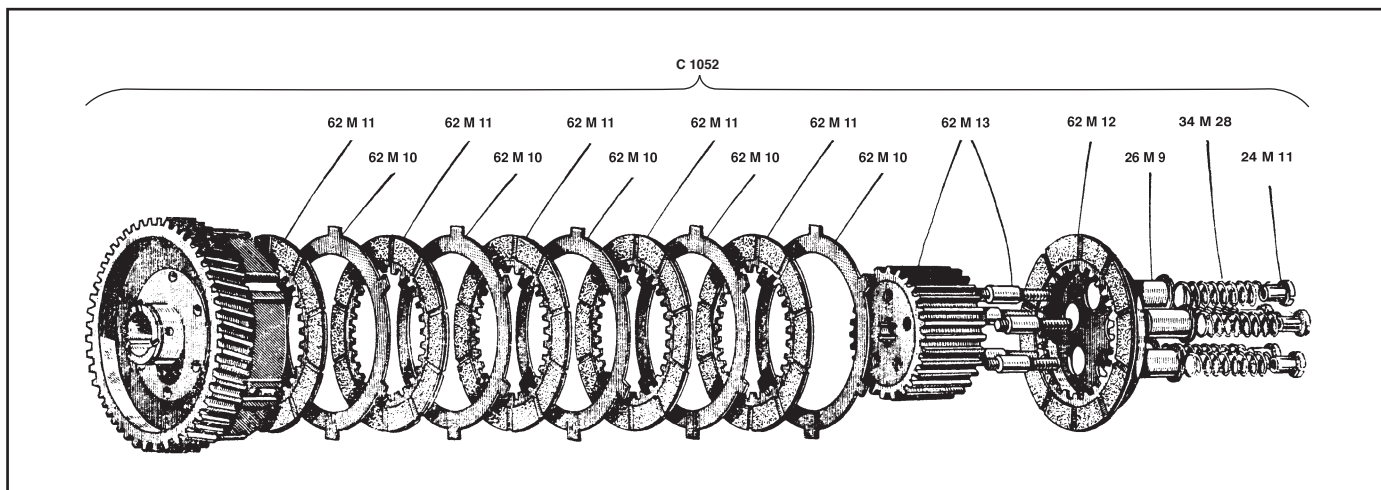


MATRICOLA	DESCRIZIONE
120 M 1	Disco acciaio
120 M 2	Disco guarnito

MATRICOLA	DESCRIZIONE
S 2463	Serie composta da: 4 articolo 120 M 1 4 articolo 120 M 2
S 2463/B	Serie composta da: 4 articolo 120 M 2

200 cc. - 4T - PRINCIPE - 1959

200 cc. - 4T - TV



MATRICOLA	DESCRIZIONE
C 1052	Gruppo frizione completo
62 M 19/2	Coppa con coppia Z.55/34
62 M 11	Disco guarnito
62 M 10	Disco acciaio
62 M 13	Innesto
62 M 12	Spingidischi
26 M 9	Bicchierino
62 M 9	Molla
62 M 28	Dado

	DESCRIZIONE
S 1040	Serie composta da: 5 articolo 62 M 11 5 articolo 62 M 10
S 1040/B	Serie composta da: 5 articolo 62 M 11
SM 61/5	Serie composta da: 5 articolo 62 M 9
SMB 61/5	Serie composta da: 5 articolo 62 M 9 5 articolo 26 M 9