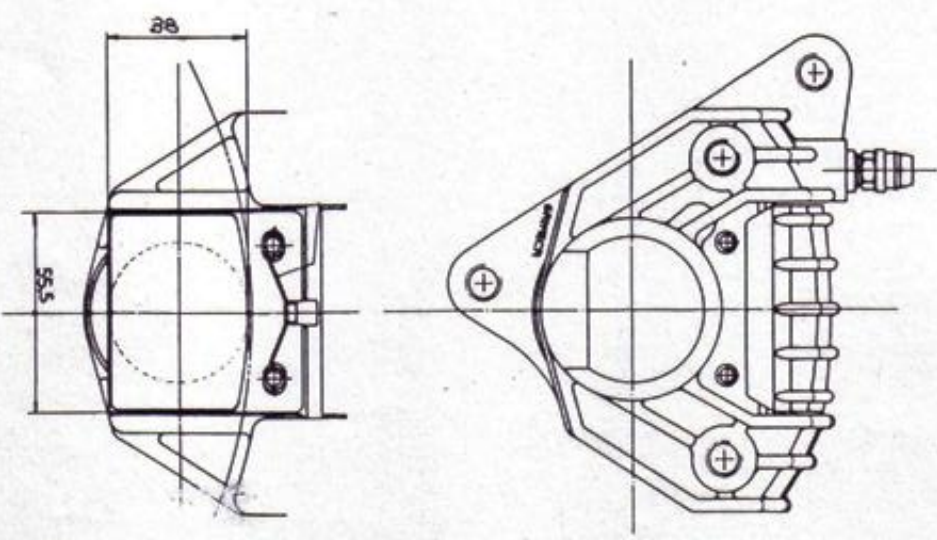
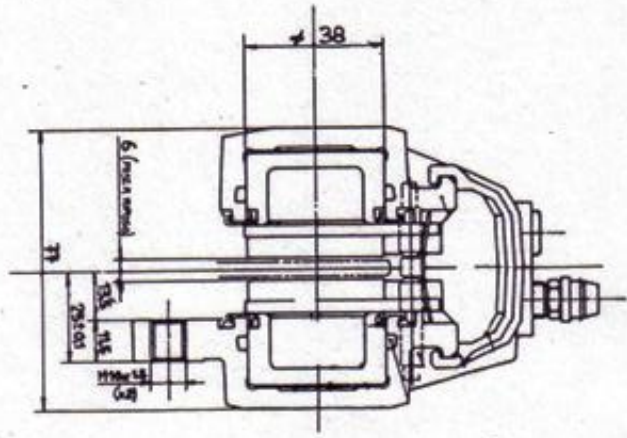
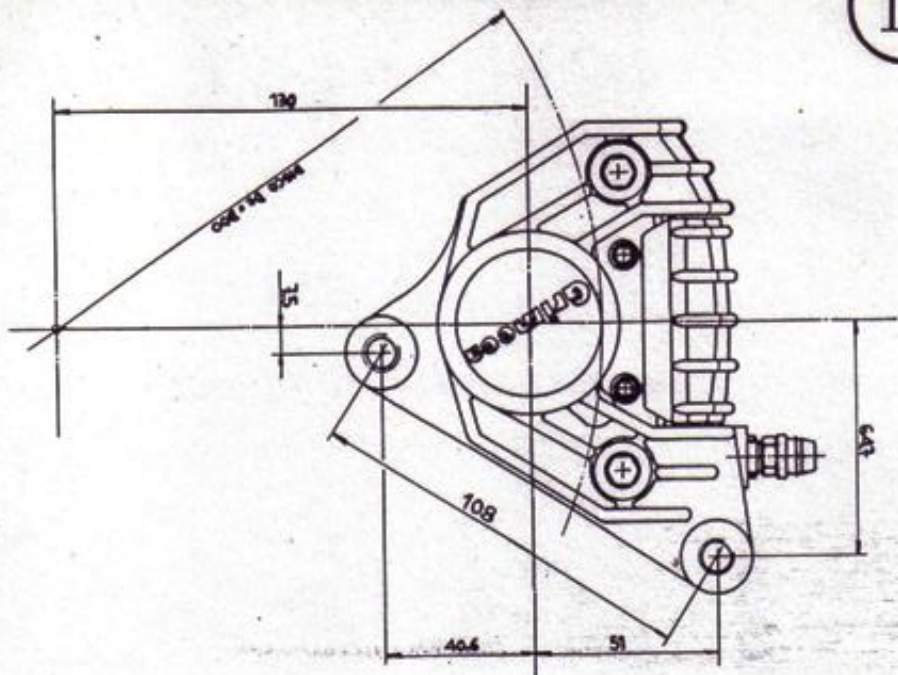


It is prohibited to reproduce this technical drawing or any part of it without the written authorization of the author.



ADATTABILE PER BMW

MODELLO: K (1984) SENZA ABS
 MODELLO: R "MONDARM" 2 DISCHI

VALIDO SOLO PER CONSULTAZIONE

Baseanno Ortmecc Valore di base in milioni		L'IMPRESA ORTMECC S.p.A.	
- U T E C -		RINNOVAMENTO D-38-2 PISTONE - IPO BBO - FORI FISSAGGIO FILTTRATI - MARCHIA ORTMECC	
CATEGORIA VEICOLI	SOSTITUIRE SOST. E SOST. S.	SOSTITUIRE SOST. S. S.	SOSTITUIRE SOST. S. S.
DATA 15/4	TRATT. SOST.	TRATT. SOST.	TRATT. SOST.
MANIFATTURA SOST. S. S.	TRATT. SOST.	TRATT. SOST.	TRATT. SOST.
3.624.073895	3.624.073895	3.624.073895	3.624.073895